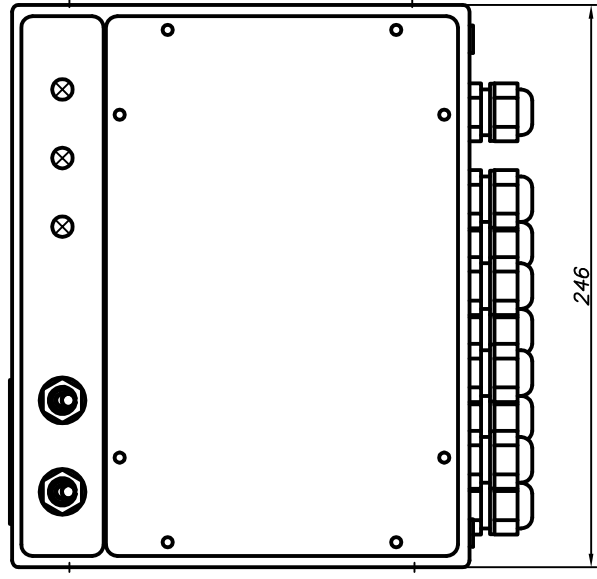
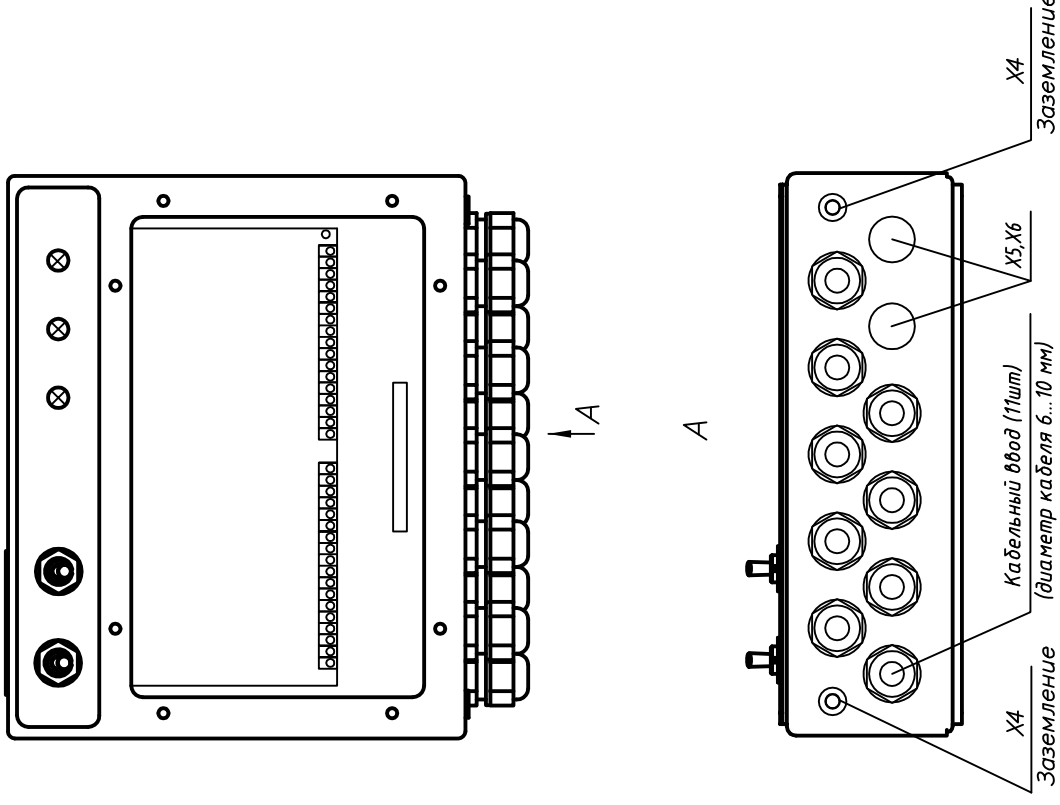
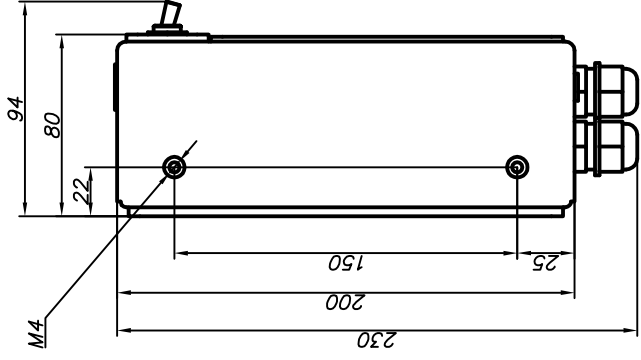
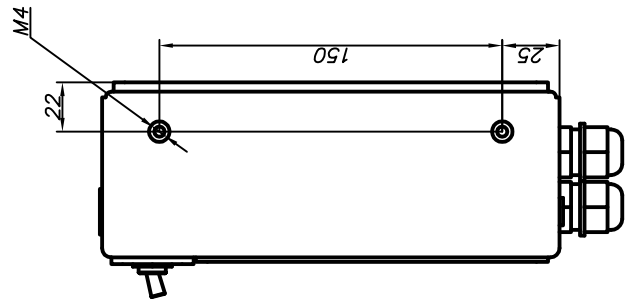


Приложение Ж

Продолжение приложения Ж

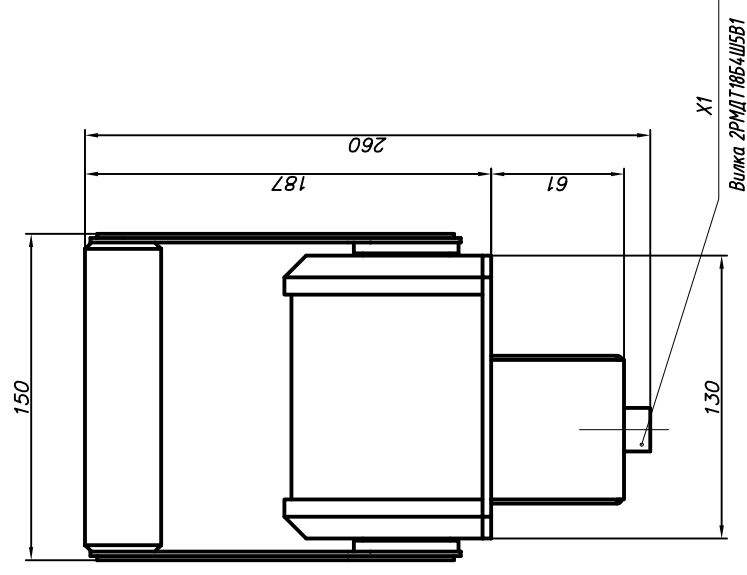
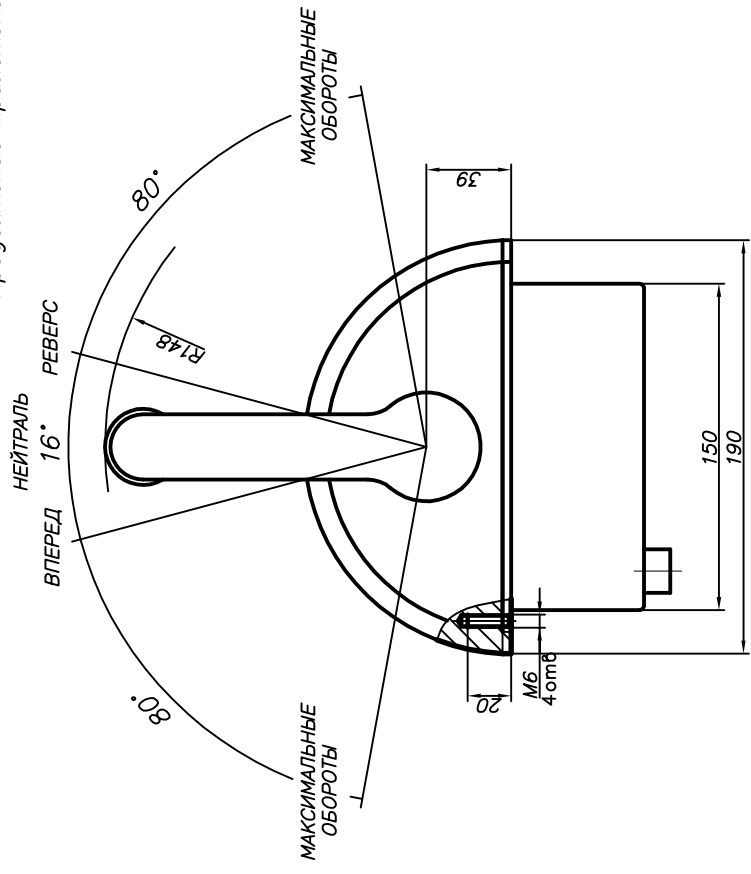


Поз.	Наименование	Кол-во	Сечение, мм ²	Длина снятой изоляции проводника, мм
АБХ,Х2	Клемник винтовой 306-021-12	35	2,5таж	10
Х3	Шина заземления	1	10таж	10
Х4	Заземление М6	2		
Х5,Х6	Вилка 2РМДТ18Б54Ш5В1	2		

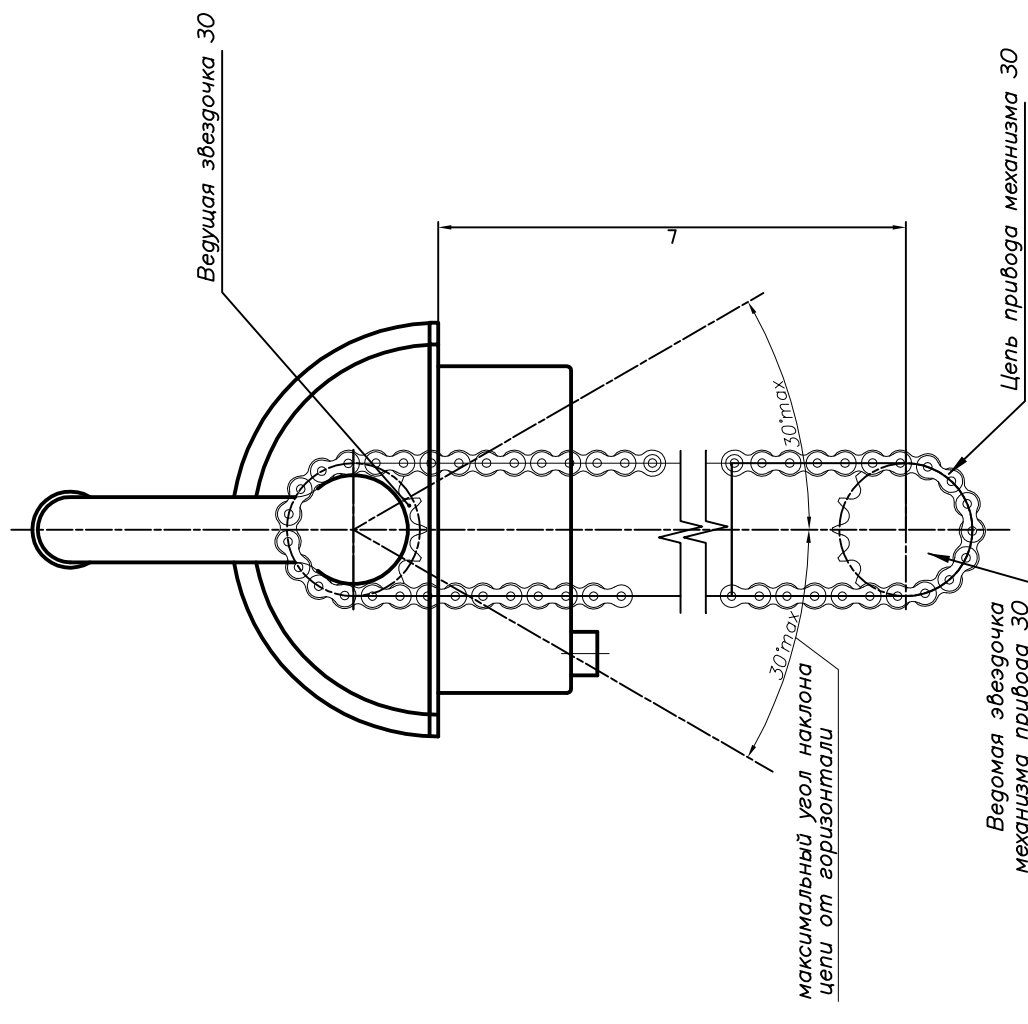
БУ-01 Блок управления ДАУ
Габаритный чертеж

БУ-01 Блок управления ДАУ
Габаритный чертеж

Продолжение приложения Ж

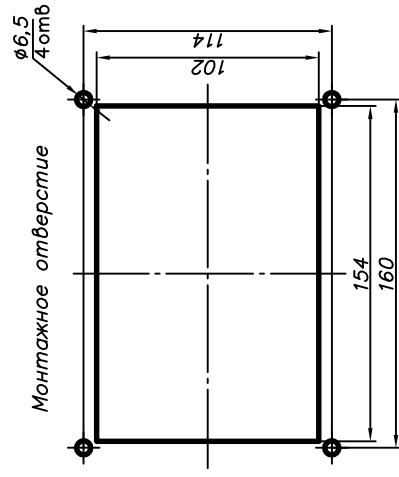


Продолжение приложения Ж



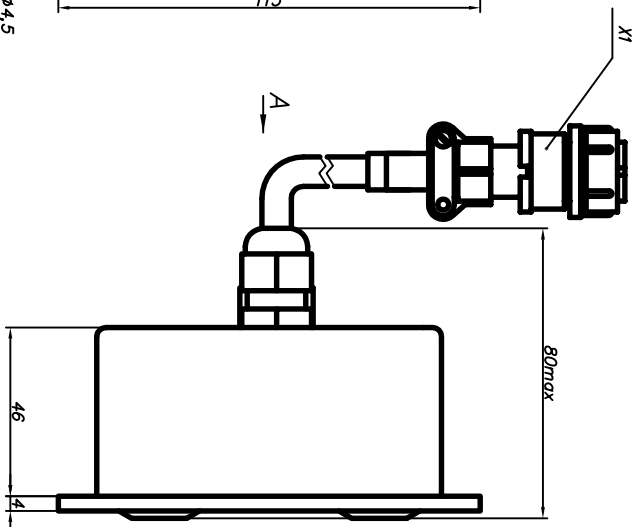
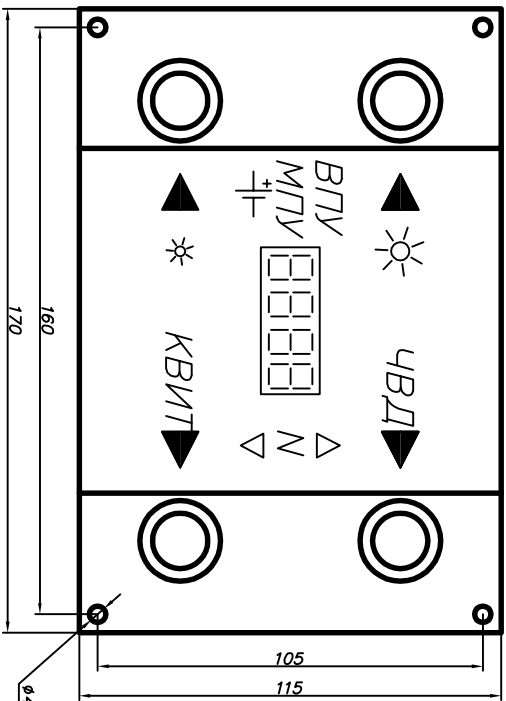
Размер L=150...1000 мм определяется при монтаже задатчика

30-01.3 Задатчик оборотов ЦП
Габаритный чертёж

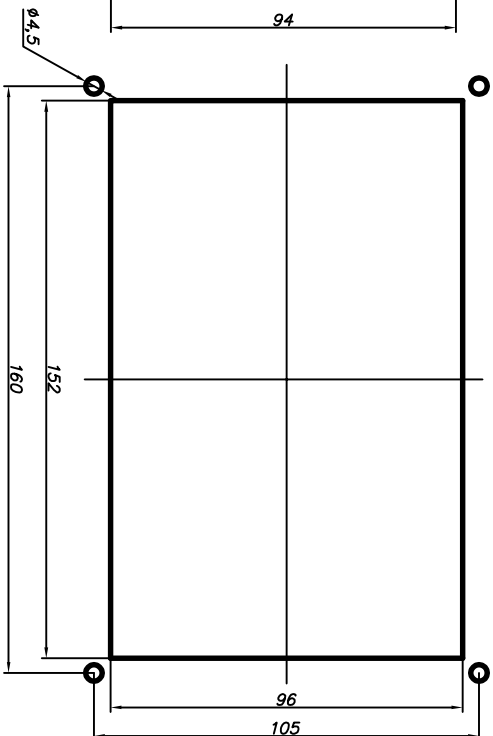
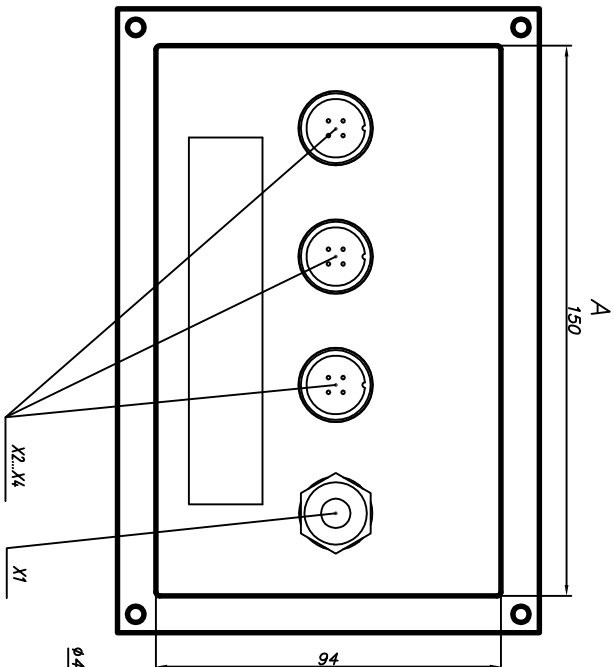


30-01.3 Задатчик оборотов ЦП Габаритный чертёж

Продолжение приложения Ж



Монтажное отверстие



Система ДАУ "Корвет 01.03"
Индикатор задатчика оборотов ЦП
ИЗО-01.3 Габаритный чертеж

Поз.	Наименование	Кол-во
X1	Резетка ЗРМЦГТ8ВКПН/5В1	1
X2..X4	Вилка ЗРМЦГТ8ВКЦШ5В1	3