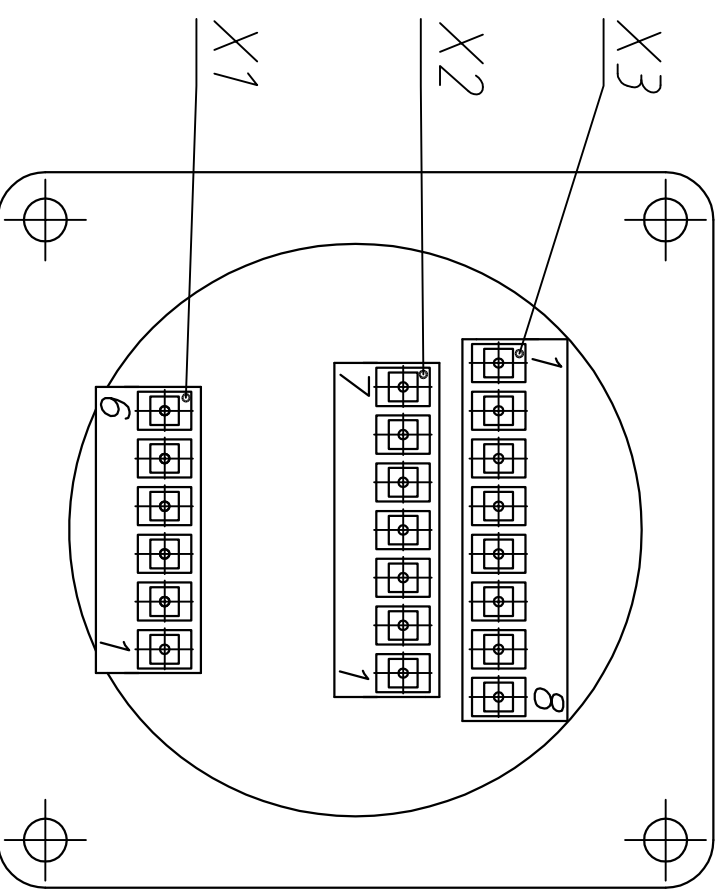
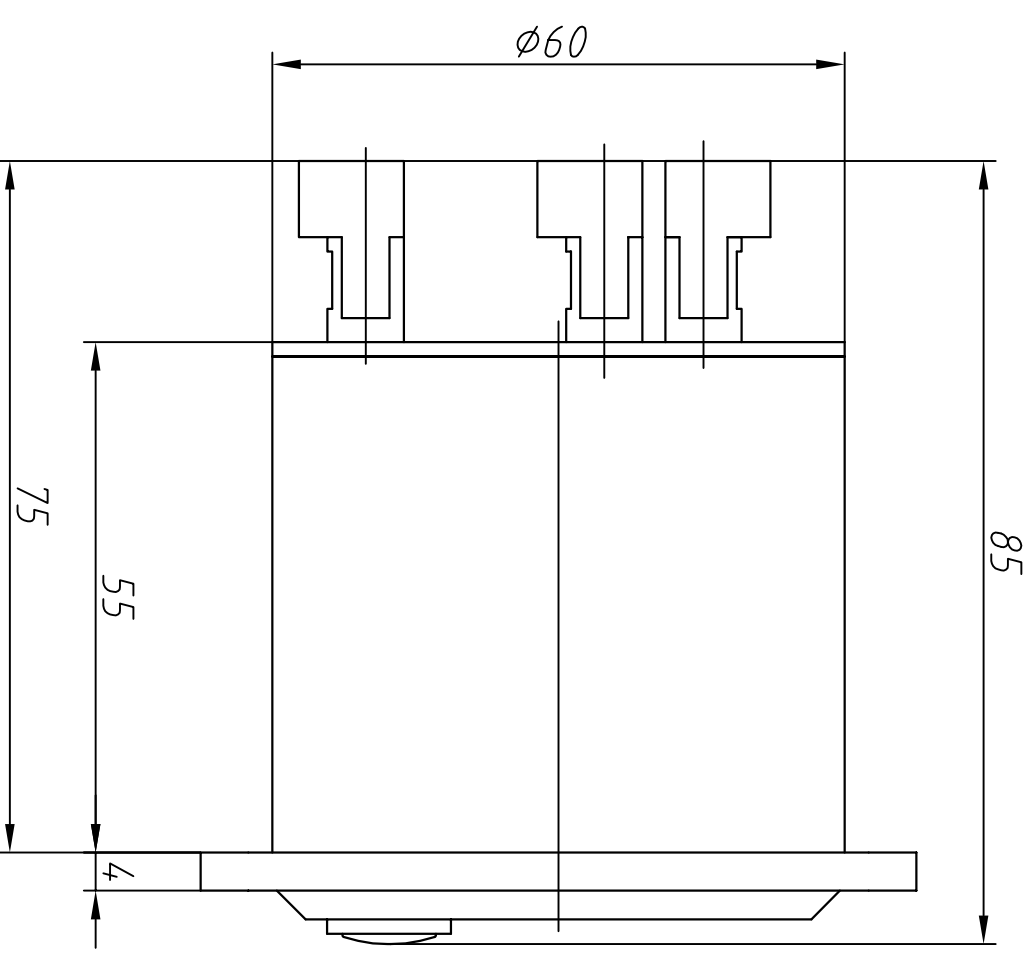
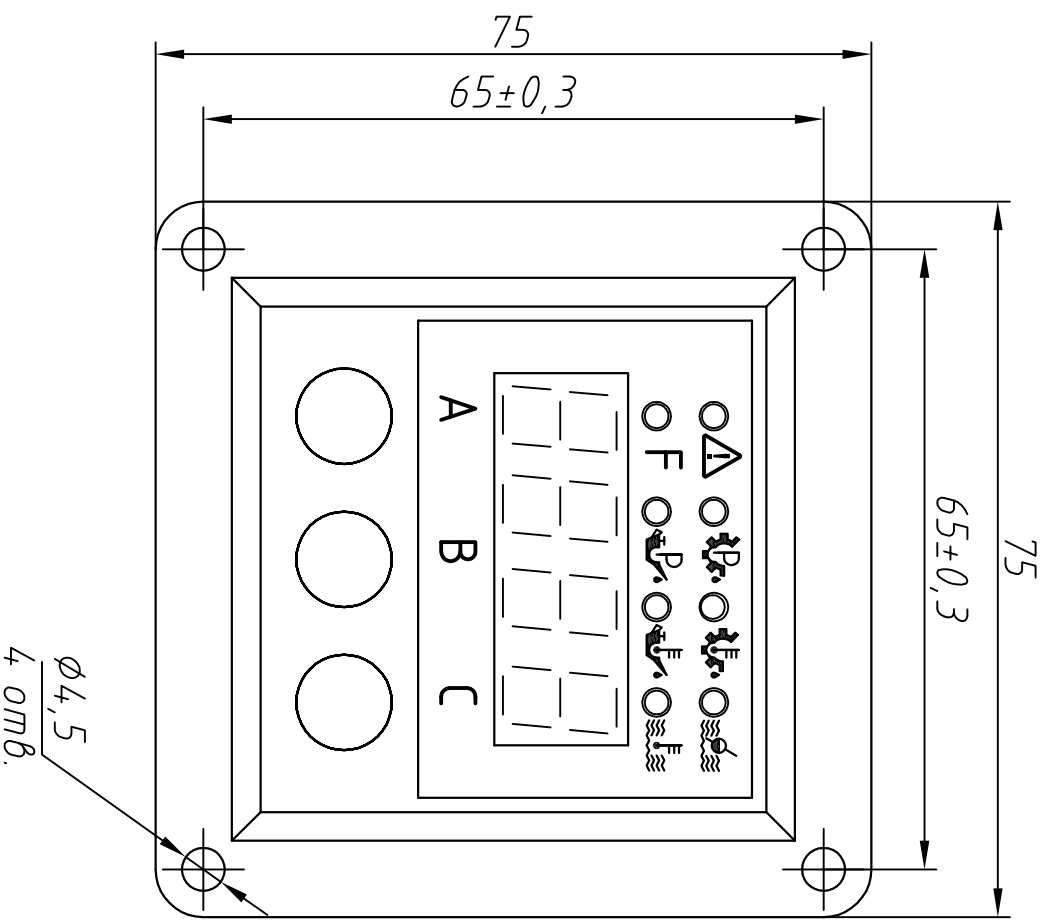


Контроллер многофункциональный КМ1-Д-01
Габаритный чертеж



Поз.	Наименование
X1	Клеммник НТ508 (6 полюсов)
X2	Клеммник НТ508 (7 полюсов)
X3	Клеммник НТ508 (8 полюсов)