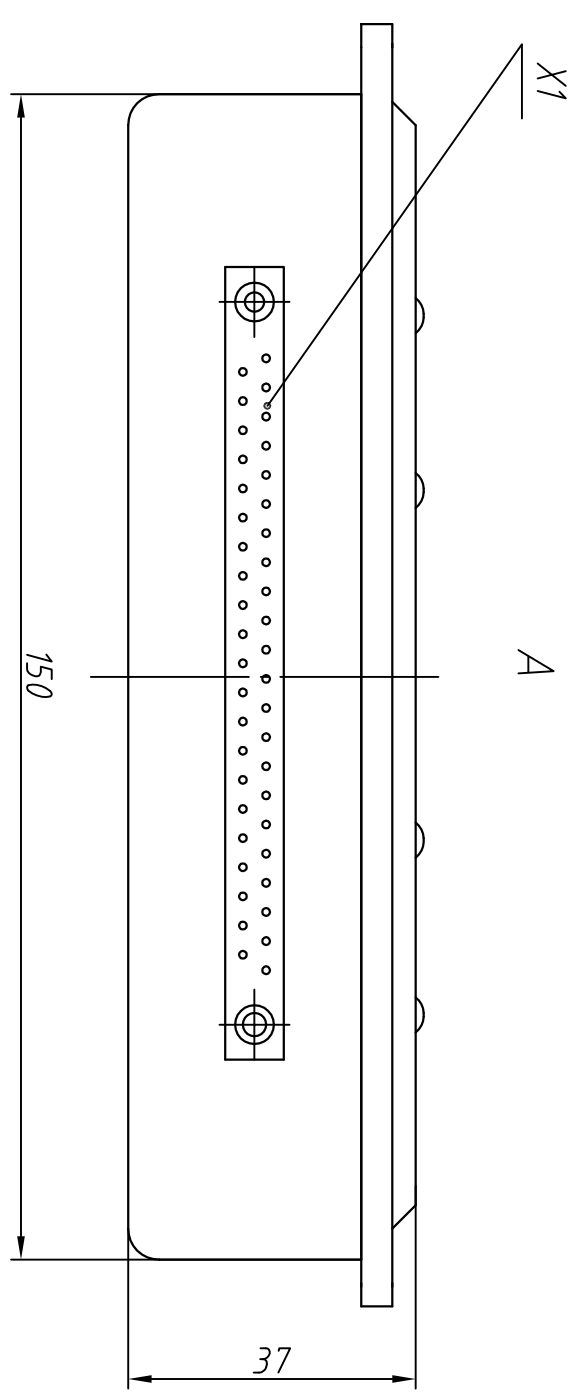
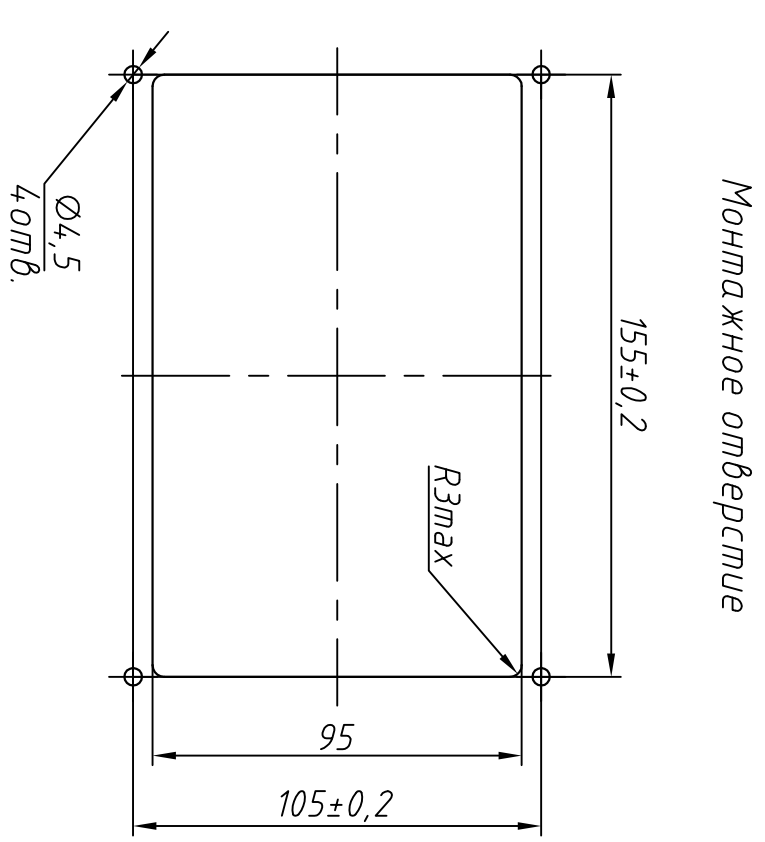
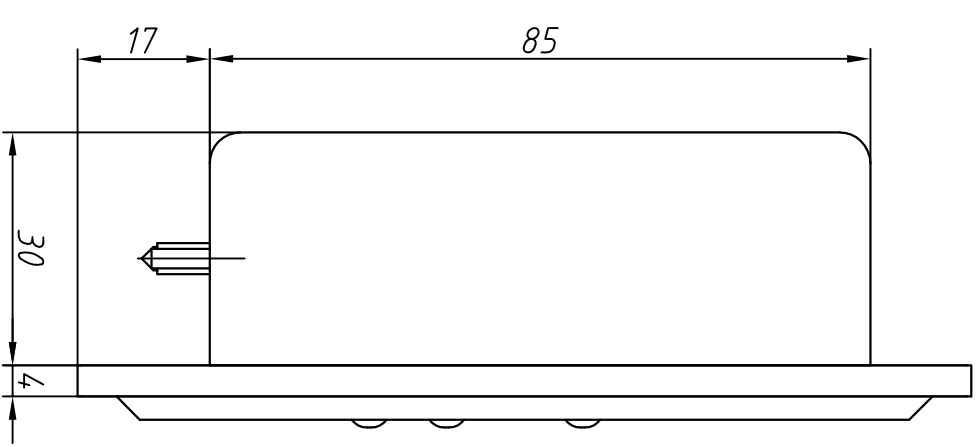
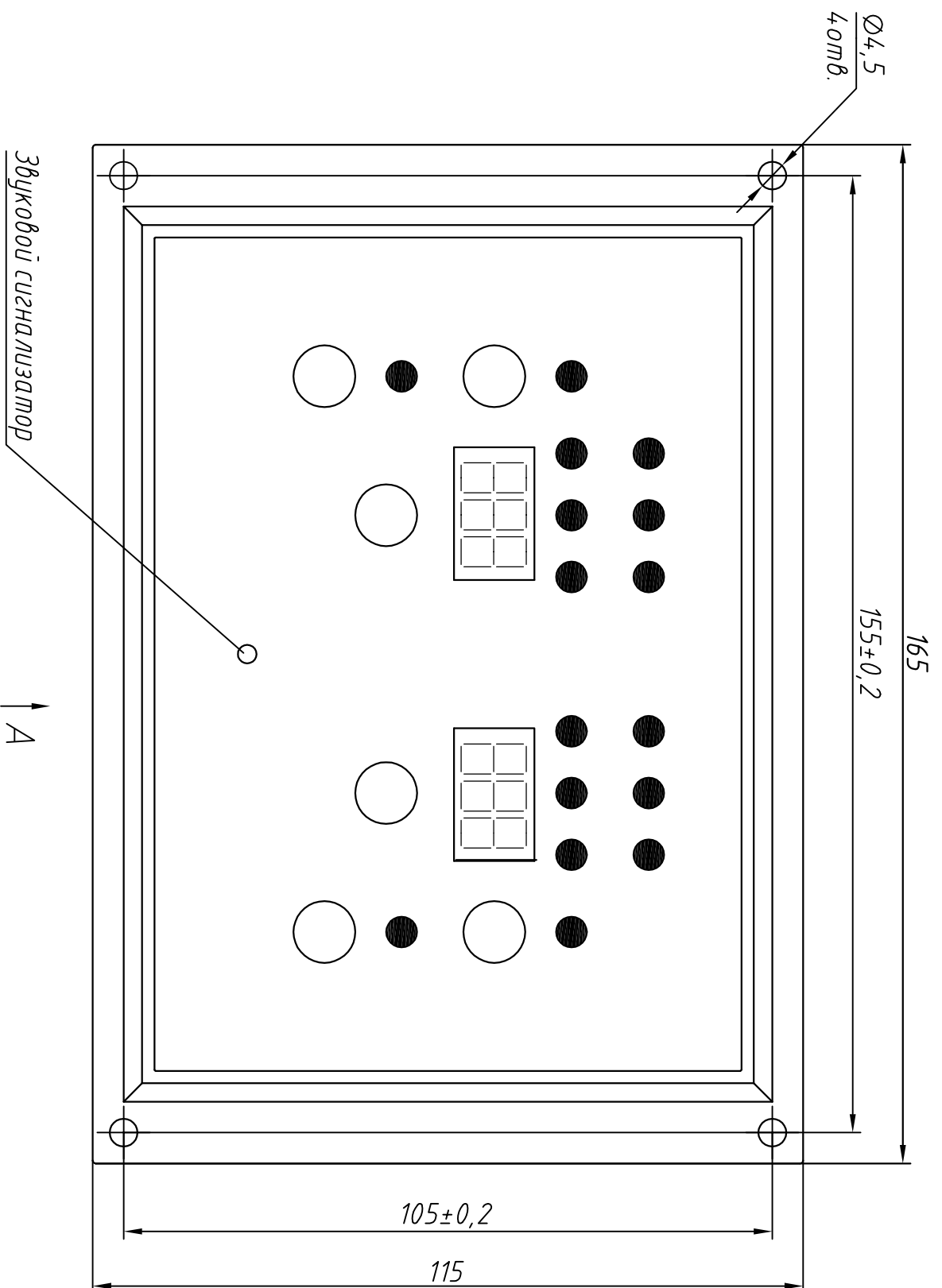


Контроллер многофункциональный КМ2-ЭД-06  
Габаритный чертеж



Поз.	Наименование
Х1	Розетка ГРПМШ-1-45ГО2-П НШО.364.016 ТУ