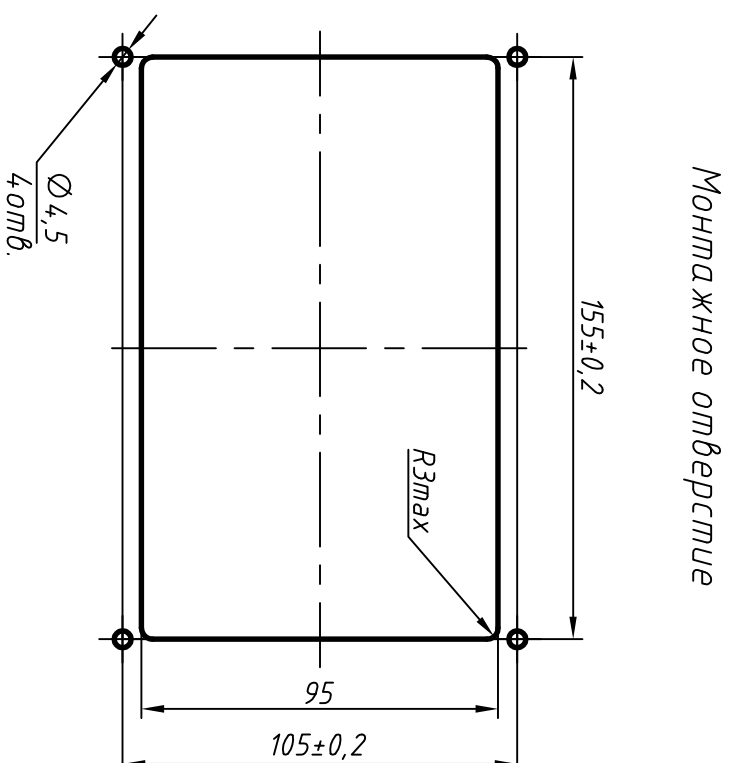
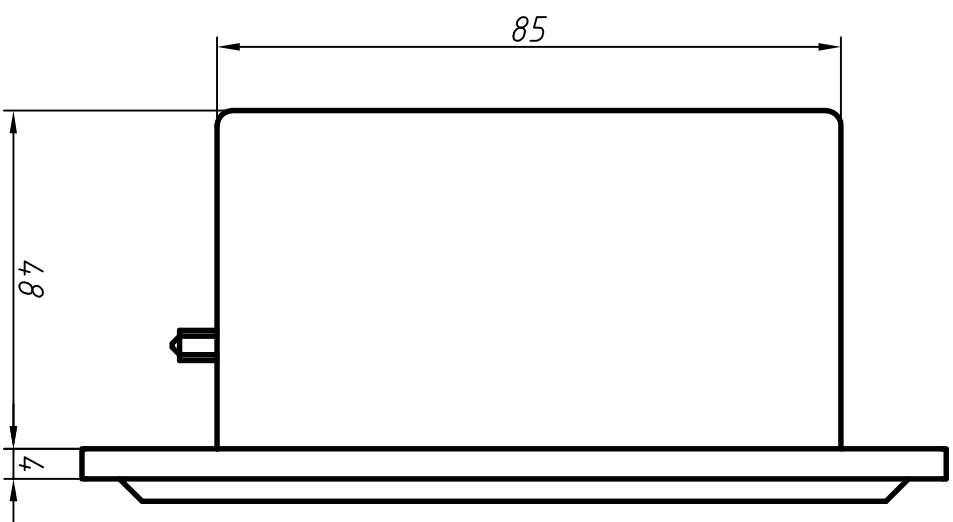
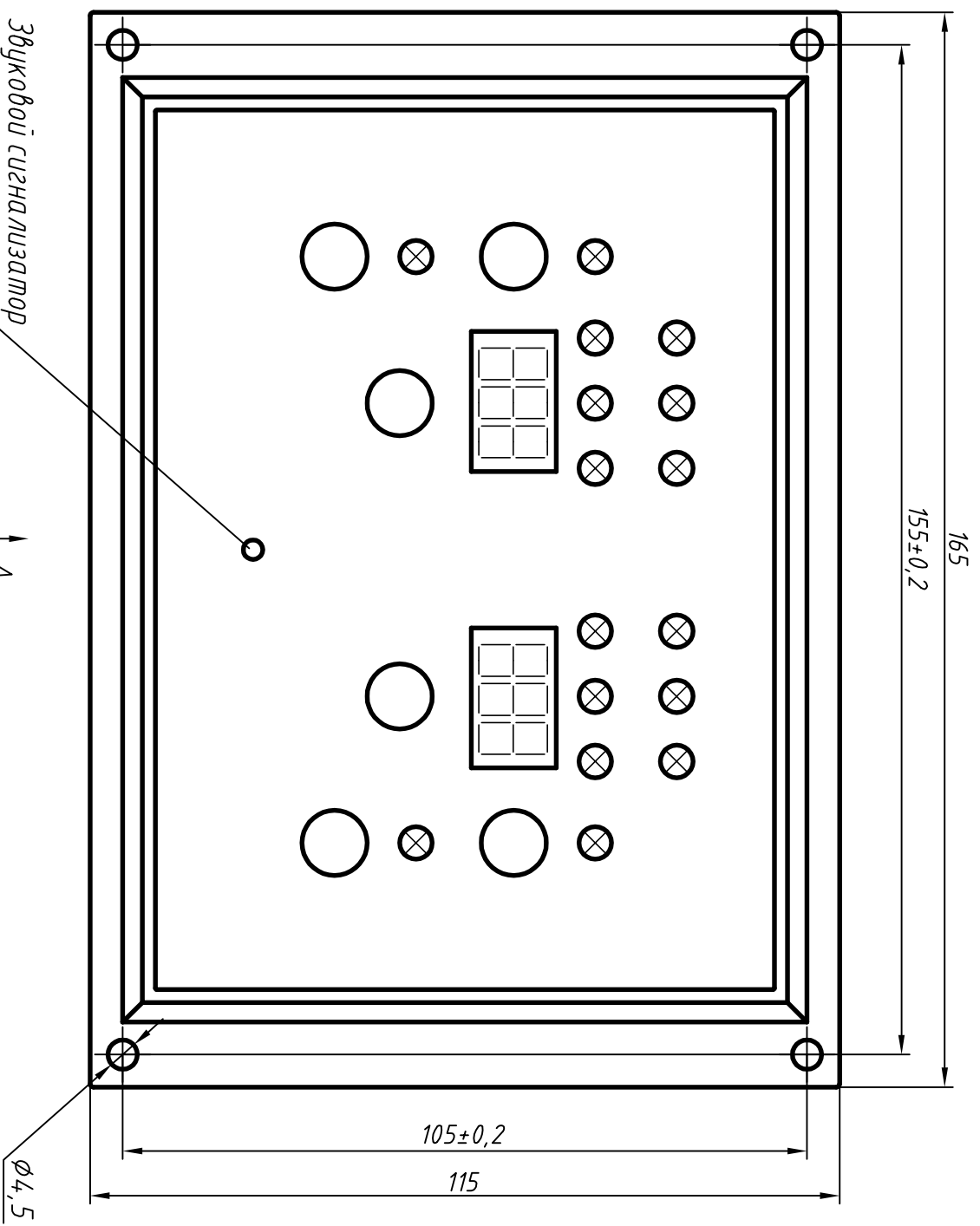
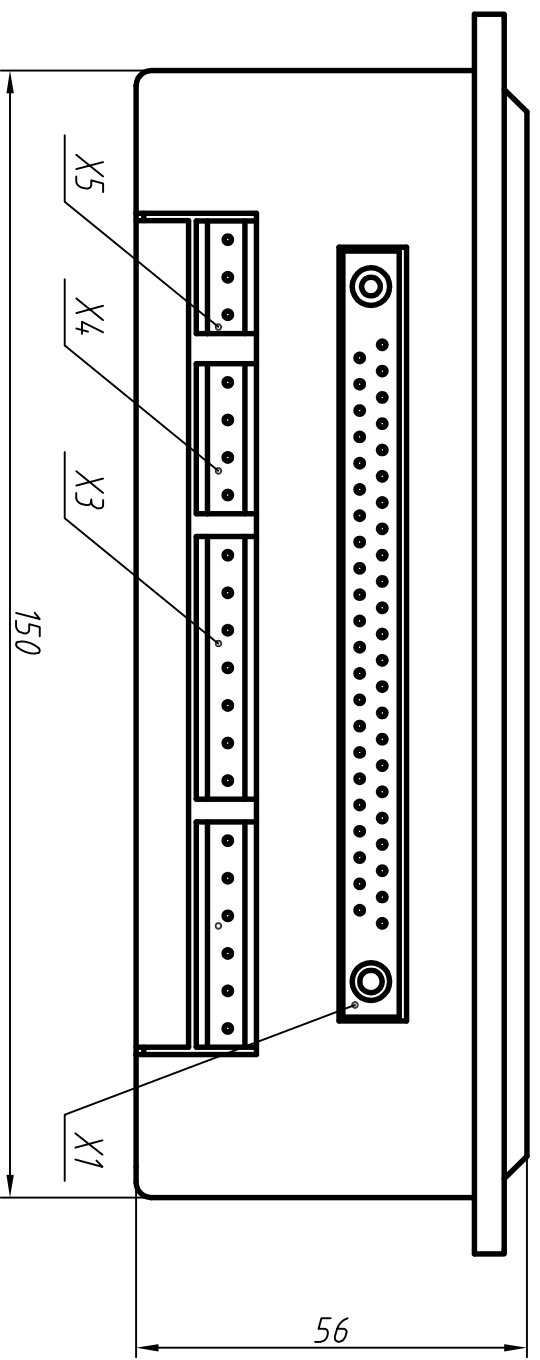


Контроллер многофункциональный КМ2-ЭДГ-03  
Габаритный чертеж



A

↓ A



Поз.	Наименование
X1	Розетка ГРПМШ-1-45ГО2-ПНЦО.364.016 ТУ
X3	Вилка НТ508V (7 полюсов)
X4	Вилка НТ508V (4 полюса)
X5	Вилка НТ508V (3 полюса)